

INSTRUCTIONS

BORDURES des BRAS

Ces filtres compensateurs pour l'artériographie du membre supérieur produisent une homogénéité tout le long du membre **jusqu'à la main**, éliminant l'éblouissement périphérique. Ainsi la soustraction numérique est améliorée.

Une planche radio-transparente supporte le membre en abduction.

Enfin, l'immobilisation du membre se fait dans la gouttière formée par les bordures en serrant deux courroies de Velcro®.

PRÉCAUTIONS

Pour vous familiariser avec ces filtres, nous vous suggérons de les observer en fluoroscopie avant de vous en servir. 1- vérifiez leur homogénéité. 2- observez leur image et prévoyez leur effet sur l'anatomie. 3- tournez le filtre contenant la règle de 30 cm pour connaître son niveau, lequel tend à se situer près des artères principales adjacentes.

Les biseaux de la planche sont fragiles: évitez de les frapper; si un dommage se produit, réparez-le immédiatement avec un papier sablé et du vernis. **Le bord mince des filtres est particulier**, car des artefacts peuvent apparaître suite à une déchirure, un repli sur lui-même ou une superposition au voisin.

Une pellicule mince pour aliments sert de protection pratique, économique et jetable, à la fois pour le malade et pour les filtres.

Enlevez tout filtre compensateur déjà en place dans le collimateur.

DESCRIPTION

Les BORDURES des BRAS sont faites de caoutchouc de silicone blanc et imperméable absorbant deux fois leur épaisseur d'eau ou de muscle. Elles sont biseautées à 30° et 60°. Elles sont **plus minces** vers leur extrémité distale, car elles s'adaptent à l'épaisseur décroissante du membre supérieur vers la main; **les flèches doivent pointer dans le sens de la circulation artérielle.**

L'ensemble a quatre composantes (**figure 1**):

A) deux *filtres latéraux* adaptés qui contournent le coude et les muscles adjacents; **B)** une *planche en bois* radio-transparente qui supporte l'extrémité supérieure en abduction; cette planche de 100 cm se glisse sous l'épaule et le thorax; les bords sont biseautés à 45°; **C)** une *demie pente douce* pour égaliser la densité des doigts avec celle du poignet et de l'avant-bras; **D)** deux *courroies de Velcro®* pour l'immobilisation.

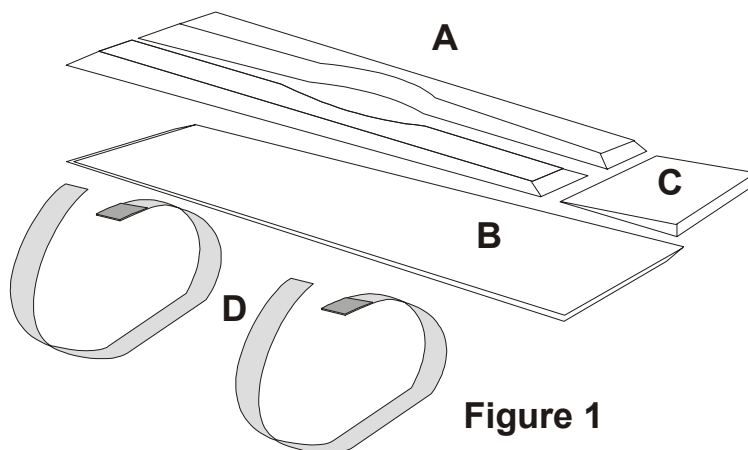


Figure 1

DÉSINFECTION

La désinfection se fait à l'alcool ou au Zephiran®.

INSTALLATION

Il y a deux options. Soit que le malade se couche sur la table de radiographie, le bras étendu en abduction, et la table tournée légèrement pour placer le membre vis à vis le champ. Soit que le malade se couche sur une civière, le bras et la planche étendus sur la table.

IMMOBILIZATION

Le caoutchouc de silicone colle naturellement à la peau et à la planche. Une bonne pression vers le bas dans la gouttière formée par les filtres assure l'immobilisation verticale et horizontale. Les sangles de Velcro® fournies enserrant le membre, les filtres et la planche.

DIVERS

De légères obliques sont possible, mais il arrive un point où les biseaux ne fonctionnent plus. Pour des obliques poussées ou un profil, il faut tourner le membre.

Si l'on désire inclure la main, superposez le demi-filtre PENTE DOUCE aux doigts qui deviendront aussi denses que le poignet.

L'installation sert aussi à la vénographie.

Il serait utile de consulter la brochure "LES FILTRES OCTOSTOP®" par le Dr Jean A. Vézina M.D., président et conseiller médical d'OCTOSTOP® Inc. Un CD-ROM est joint à ce produit.

MISE EN GARDE

Doit être utilisé par un personnel compétent, selon des procédures appropriées, et sous la responsabilité d'un médecin. OCTOSTOP® Inc. et son personnel n'assument aucune responsabilité concernant l'emploi, les indications, les conséquences, ou toute situation directe ou indirecte en relation avec ses produits.