

INSTRUCTIONS LE PETIT PRISME

LE PETIT PRISME peut s'utiliser librement auprès du malade. Cependant, il possède des bandes de Velcro[®]-velours à chaque extrémité pour le fixer sur un collimateur, une cassette ou une table de radiographie. Du Velcro[®]-crochets correspondant doit alors être installé à l'endroit où l'on veut utiliser le PETIT PRISME.

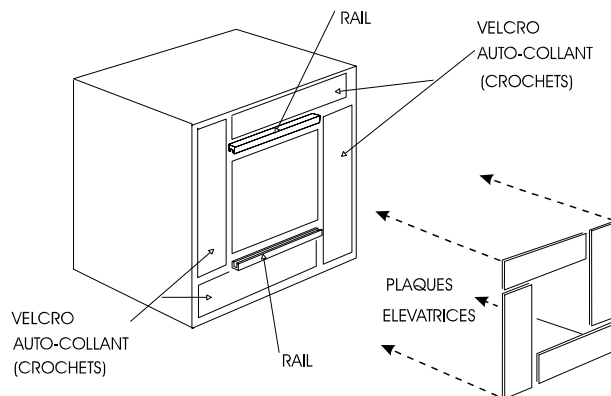
PRÉPARATION du COLLIMATEUR avec le Velcro[®] - crochet:

S'il n'y a pas de rail. Suffisamment de Velcro[®]-crochets autocollant est fourni pour couvrir la périphérie de la fenêtre du collimateur. D'abord placer le PETIT PRISME à l'endroit où il devra être utilisé afin de déterminer où les crochets seront collés pour correspondre au velours du prisme. Ensuite couper le Velcro[®] de la longueur adéquate avec des ciseaux, pelez-le et collez-le au bon endroit autour de la fenêtre.

S'il y a des rails. Les crochets doivent être ÉLEVÉS au niveau des rails en plaçant des plaquettes de plastique élévatrices (fournies) aux endroits utiles autour des rails.

Les rails peuvent aussi être recouverts de crochets (s'ils sont assez larges). Ceci permet une excellente adhérence sur et au-delà des rails, et ce dans toutes les orientations.

Si les plaquettes sont trop longues, ou trop larges, elles peuvent être coupées avec une scie circulaire à dents fines. S'il y a problème, rejoignez-nous par lettre, fax or téléphone: nous nous ferons un plaisir de vous aider.



PRÉPARATION d'une CASSETTE ou d'une TABLE RADIOGRAPHIQUE avec des crochets de Velcro[®]: voir brochure page 16.

Coupez des segments de Velcro[®] auto-adhésif, décapez et collez à l'endroit désiré.

POUR PLUS DE DÉTAILS, veuillez consulter la brochure "LES FILTRES OCTOSTOP[®]" par Dr Jean A. Vézina M.D., président et conseiller médical de OCTOSTOP[®] Inc., pages 2-4 Notions de base, page 13 LE PETIT PRISME et page 16 DIVERS.

MISE EN GARDE

Doit être utilisé par un personnel compétent, selon des procédures appropriées, et sous la responsabilité d'un médecin. OCTOSTOP[®] Inc. et son personnel n'assument aucune responsabilité concernant l'emploi, les indications, les conséquences, ou toute situation directe ou indirecte en relation avec ses produits.